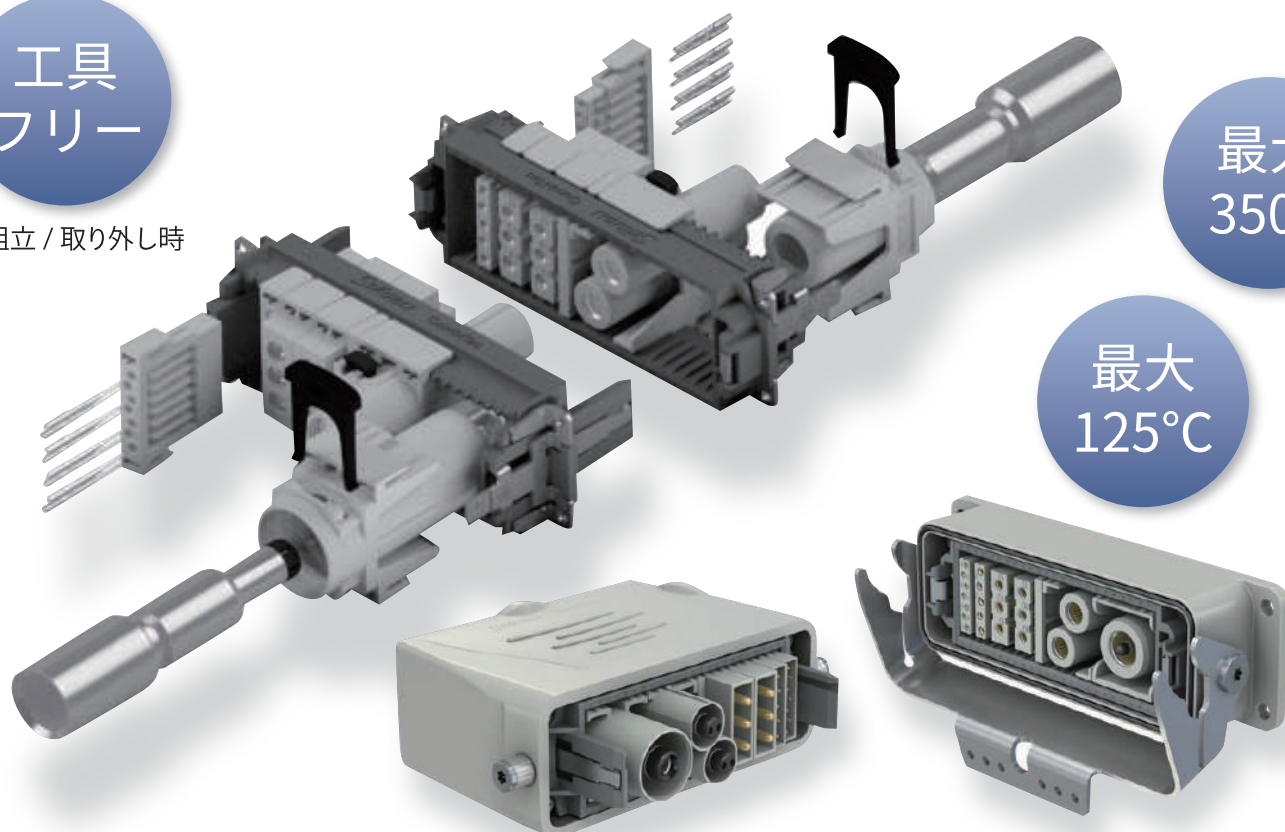


CombiTac direct





複合コネクタ コンビタック 新シリーズ
コンビタック ダイレクト工具
フリー

※組立 / 取り外し時

最大
350A最大
125°C

特長

- 特殊工具不要 ※組立 / 取り外し時
- 高い安全機能
- 近代的な軽量デザイン
- 最大使用温度：125°C
- 耐振動 / 耐衝撃
IEC 61373:2010 カテゴリー 1B ※
- 燃焼挙動
EN45545-2:2015 (HL2 R22) ※
- UL 認定 (E229145)
※鉄道規格

電気モジュールタイプ		コンタクト径	極数 / 電流値
信号用		Φ1mm Φ1.5mm	7P / 最大5A 5P / 最大14A
大電流用		Φ3mm Φ7mm Φ10mm	3P / 最大31A 2P / 最大120A 1P / 最大350A
エアモジュールタイプ		チューブ外径	使用圧力
エア用		Φ4mm Φ6mm	最大1.5Mpa
ハウジングタイプ		保護等級	ロックタイプ
アルミニウム		IP65/67 IP68/69K	レバーロック スクリューロック
樹脂		IP65	レバーロック

組立動画



CombiTac uniq

新モジュール&サービス

複合コネクタ コンビタック

ハイミスアライメントエンドピース

- 芯ズレ補正：放射状 最大 $\pm 4\text{mm}$ 、角度 最大 $\pm 2^\circ$
※補正量は使用条件によって異なります。
- 挿抜回数：100,000 回
- オス側ガイドピン先端絶縁加工

芯ズレ補正
放射状 $\pm 4\text{mm}$
角度 $\pm 2^\circ$



オス側

メス側

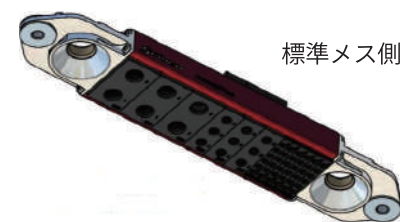
クイックチェンジングヘッド (QCH)

- 100,000 回以上の挿抜時に QCH モジュールを交換するだけで長寿命化
- ケーブルアセンブリ不要（交換時）
- 工具フリー（交換時）

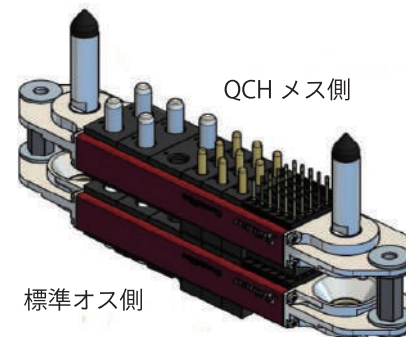
10万回以上の
挿抜に!



QCH 用コンタクト



標準メス側



QCH メス側

標準オス側

新ハウジング（アルミニウム）

- 保護等級：IP65/67
- 最大着脱回数：10,000 回
- 色：グレー、白
- 対象ハウジングサイズ：サイズ 2, 3, 4
- 温度： -40°C ～ $+125^\circ\text{C}$ ※使用条件がございます。
- 交換可能なシール材を使用

デザイン
刷新



ケーブルアセンブリ対応

ケーブル加工をお受け致します

特注対応

特殊形状、特殊モジュールのご相談をお受け致します

ケーブル マネジメント システム

コンビタック ハウジング用

ハウジング穴径 M25、32、40、50、63 対応



IP66 - 68 , 69K

ケーブルグランド各種

EMC 対応ケーブルグランド



樹脂：HSK-K シリーズ

金属：HSK-M / HSK-M-PVDF シリーズ

EMC 対応：HSK-M-EMC / HSK-M-PVDF-EMC シリーズ

icotek[®]
smart cable management.

分割型ケーブルグランド



シリーズ名
KVT
KVT-ER
QVT
他

IP54 , 66 , 68

コンジット各種

CONFIX™ WS



押し込み式ケーブルエントリー



シリーズ名
KEL-DPZ
KEL-DP
KEL-DPF
他

CONFIX™ WST

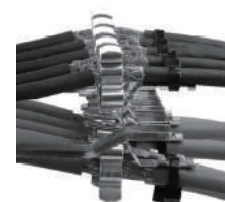
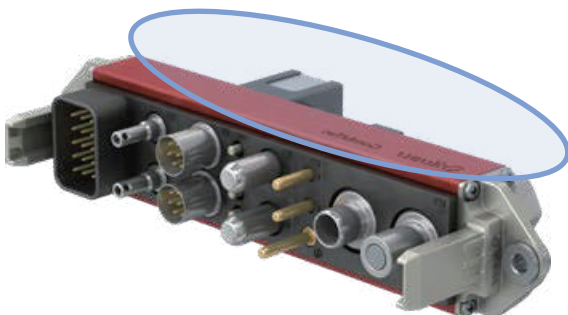


コンビタック パネルマウント用

icotek[®]
smart cable management.

ケーブルを綺麗に整線
放熱対策にも！

シールドケーブルの
EMC 対策かつ整線

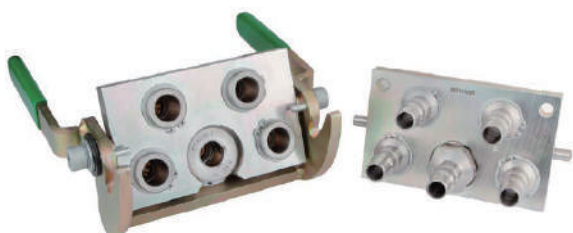


マルチカップリングシステム

1つ1つ個別に繋いでいた回路を1つの操作で一括に接続できたら、どんなに便利でしょうか？
マルチカップリングシステムはあらゆる用途において、お客様独自の要件にお応えします。

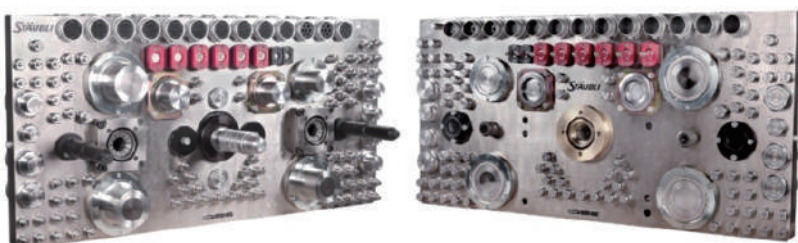
手動システム

オペレーションの平準化で、作業効率をアップ！



自動システム

設備自動化で、安定生産と生産コスト削減！

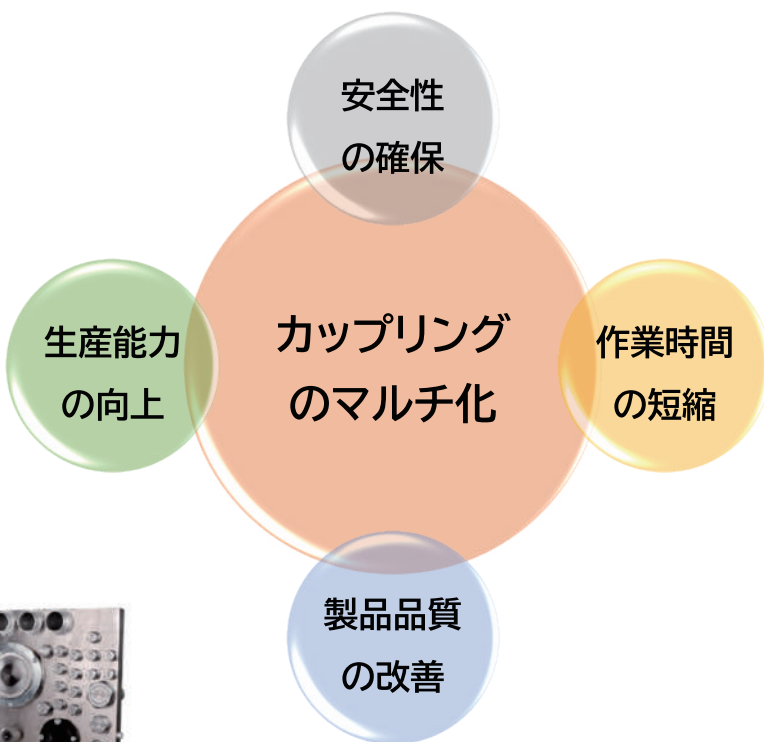
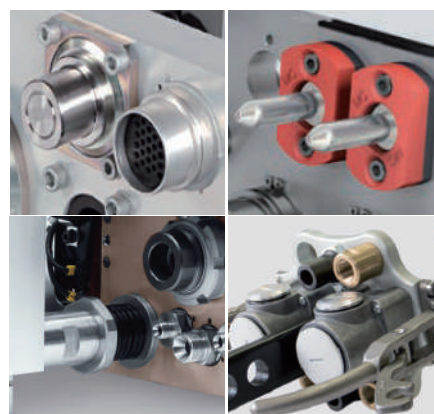


各種コンポーネント

流体用カップリング、電気コネクタ、ロッキング、調芯装置等

特長

- あらゆる流体と電源や制御信号も一括で着脱可
- 液だれしないカップリングで職場汚染を防止
- 100万回*の着脱を想定した耐久性に優れた設計（*保護値ではありません。）
- 豊富なラインナップ（大口径、高圧用、強電用も可）
- 芯ズレ補正は±5mmも可（詳細ご相談下さい。）



産業用コネクタ専門会社
株式会社ソルトン

www.solton.co.jp



Marubeni Group

本社 〒222-0033 横浜市港北区新横浜2-7-2 TEL.045-474-9523 FAX.045-471-3239

東日本支社 《営業第一部》《営業第二部》

〒222-0033 横浜市港北区新横浜2-7-2 TEL.045-474-9524 FAX.045-471-7719

名古屋支店 〒460-0003 名古屋市中区錦1-4-6 大樹生命名古屋ビル5階 TEL.052-201-7071 FAX.052-201-7074

大阪支店 〒532-0011 大阪市淀川区西中島4-12-4 ストープリ本社ビル2F TEL.06-7656-3690 FAX.06-7656-3699